

L'absence totale de vérin hydraulique rend l'unité compacte et insensible aux agents extérieurs tels que chocs, remontée de matériaux dans les coquilles, poussière etc.

Le couple de rotation est obtenu par un piston monobloc et deux vis hélicoïdales inverses. Ce système transmet la force à 2 axes sur lesquels sont fixés les coquilles à l'aide de colliers.

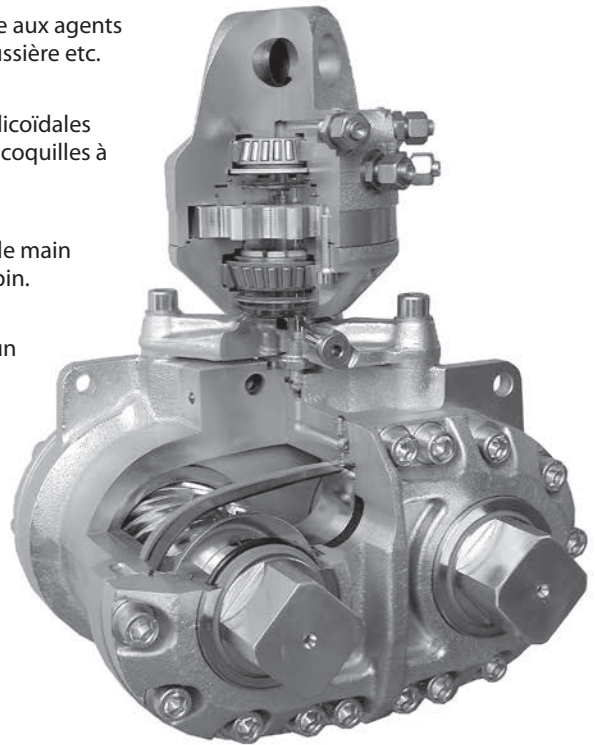
L'absence d'entretien entraîne une forte diminution de frais annexes et de main d'oeuvre, ainsi qu'une augmentation de 50% de la durée de vie du grappin.

La force de fermeture constante et une cinématique optimale assurent un creusement puissant dans un terrain compact et dur.

Par l'interchangeabilité rapide des coquilles, le grappin **HPXdrive** est rendu polyvalent pour de nombreuses utilisations. De ce fait il devient un „grappin universel“.

### L'HPXdrive est disponible pour:

- pelle hydraulique jusqu'à 3t: D03HPX
- pelle hydraulique jusqu'à 5t: C05HPX / D05HPX / A05HPX / T05HPX-3Z / R05HPX
- pelle hydraulique jusqu'à 9t: C08HPX / D09HPX / A09HPX / T09HPX-3Z / R08HPX



### Caractéristiques des HPXdrive

#### Limiteurs de pression

Deux limiteurs de pression protègent le grappin des surpressions. Il est donc inutile d'installer des limiteurs en amont sur la machine portante. D'où gain de temps et d'argent.

#### Synchronisme des coquilles

Un piston monobloc entraîne uniformément et en même temps les deux axes hélicoïdes. Plus besoin de barre de synchronisation.

#### Importante longévité

Le piston et les axes sont nitrurés ce qui durcit leurs surfaces et réduit leur usure.

#### Sans entretien

Le grappin est exempt d'entretien. Les graisseurs appartiennent au passé car tous les organes travaillent dans un bain d'huile, ce qui prolonge la durée de vie tout en réduisant les frais d'entretien.

#### Rotator et HPXdrive

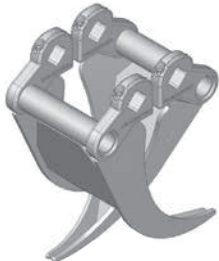
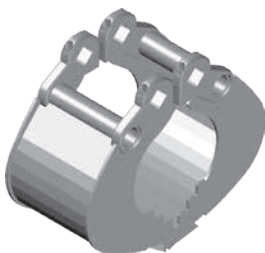
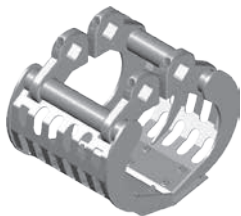
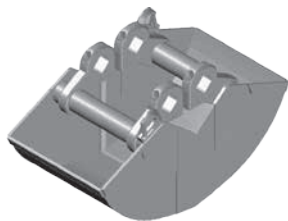
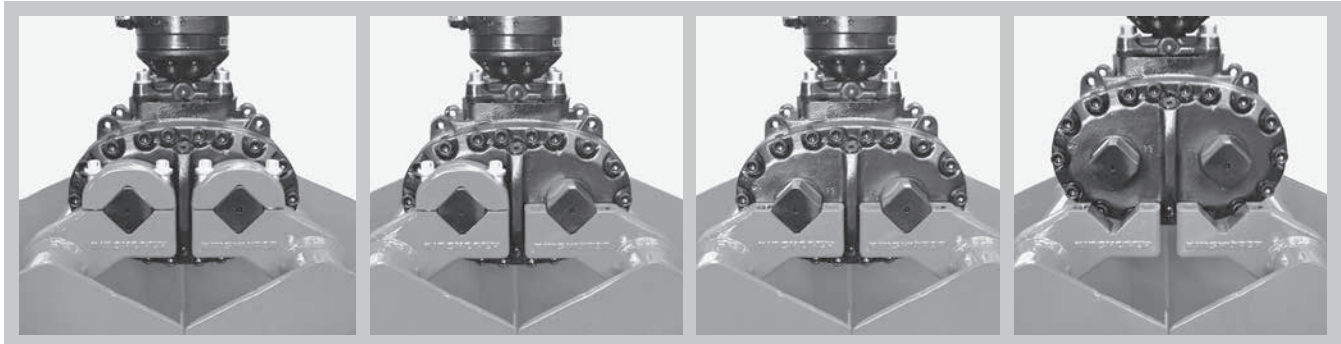
L'HPXdrive avec un rotator continu forment un ensemble. Leur raccordement direct élimine les flexibles de liaison donc plus de fuites d'huile par arrachement des flexibles.

#### Gain de poids

Des axes creux et des pièces optimisées réduisent le poids total de l'ensemble.

Simplement en enlevant huit vis d'assemblage et en l'espace de quelques minutes l'unité d'entraînement **HPXdrive** peut être équipé de solutions différentes, par exemple benne de terrassement, grappin de démolition et de triage, grappin à usage multiple, grappin à rocs. Des coquilles pour des solutions spéciales sont disponibles sur demande.

Les kit d'échange sont livrés avec des clavettes de maintien qui tiennent les coquilles en position pour une repose facile de l'unité d'entraînement.



Type	PTR pelle (t)	Largeur (mm)	Contenance (litre)	Nombre dents	Poids (kg)	Capacité (kg)
<b>Coquilles interchangeables pour Benne de terrassement</b>						
<b>C05HPX-40S</b>	3 - 5	400	115	4	100	3000
<b>C05HPX-45S</b>	3 - 5	450	130	4	125	3000
<b>C05HPX-50S</b>	3 - 5	500	140	4	130	3000
<b>C05HPX-60S</b>	3 - 5	600	170	6	145	3000
<b>C05HPX-80S</b>	3 - 5	800	230	6	180	3000
<b>C08HPX-40S</b>	5 - 8	400	145	4	110	3000
<b>C08HPX-45S</b>	5 - 8	450	160	4	135	3000
<b>C08HPX-50S</b>	5 - 8	500	180	4	145	3000
<b>C08HPX-60S</b>	5 - 8	600	220	6	150	3000
<b>C08HPX-80S</b>	5 - 8	800	300	6	195	3000

<b>Coquilles interchangeables pour Grappin de démolition et de triage</b>						
<b>D03HPX-40S</b>	3	400	60	-	70	1000
<b>D05HPX-50S</b>	3 - 5	500	100	-	120	1000
<b>D09HPX-60S</b>	5 - 9	600	150	-	140	1000

<b>Coquilles interchangeables pour Grappin à usages multiples</b>						
<b>A05HPX-40S</b>	3 - 5	400	100	3	135	1000
<b>A09HPX-50S</b>	5 - 9	500	200	5	205	2500

<b>Coquilles interchangeables pour Grappin à bois avec trois doigts</b>						
<b>T05HPX-3ZS</b>	3 - 5	375	-	-	95	1000
<b>T09HPX-3ZS</b>	5 - 9	375	-	-	95	2000

<b>Coquilles interchangeables pour Grappin à rocs</b>						
<b>R05HPX-0,16S</b>	3 - 5	400	0,16 m <sup>2</sup>	-	70	1000
<b>R08HPX-0,16S</b>	5 - 8	400	0,16 m <sup>2</sup>	-	70	1000

**Contenu de l'offre:** coquilles interchangeables, dents vissées (pour benne de terrassement), kit d'échange

**Remarque:** Les coquilles **KINSHOFER** peuvent être utilisées seulement avec l'unité d'entraînement **HPXdrive** et un rotator **KINSHOFER**.

Nous nous réservons le droit de modifier les caractéristiques sans information préalable! **KINSHOFER** GmbH, 83666 Waakirchen, Allemagne